

無試薬連続測定・自動運転制御

自動残留塩素濃度調整装置

AACM型・ユニットタイプ

飲料水・プール水・浴槽水・温泉水等の残留塩素濃度調整を自動制御で行い、安定した濃度制御を可能にします。

測定範囲：0～2.00mg/L

測定成分：遊離残留塩素

：総残留塩素



インラインタイプ



オーバーフロータイプ

※温泉水は測定が不可能な場合がありますのでご相談下さい。

●自動制御運転ユニット・AACM型ユニットタイプ

残留塩素計	AR-10-40	インライン型
プレフィルター	ACH-250	
電源BOX	AR-100.200	
塩素滅菌ポンプ	ACFD型	
	比例信号(4-20mA)制御運転	
薬液槽	ATVP型	

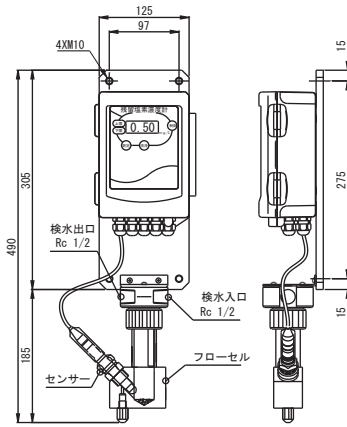
●残留塩素計仕様

型 式	AR-10-40	AR-10-30
測定成分	Aモード:遊離残留塩素 Bモード:全残留塩素	
測定原理	ポーログラフ法	
測定方式	ビーズ洗浄型微小貴金属3電極方式	
有効測定範囲	0 ~ 2.00 mg/L	
表示	デジタル3桁LCD表示 最小分解能:0.01mg/L	
検水pH範囲	Aモード:pH5.8~8.0 Bモード:pH5.8~8.6 (ただし、急激なpH変動や、0.5pH以上の変動が無いこと)	
電導度範囲	10mS/m以上(ただし、海水や塩化物泉は不可)	
伝送出力	DC4~20mA 絶縁型 最大負荷抵抗500Ω	
接点出力	上限、下限 各1a 制御出力 1a (ヒステリシス幅選択可能)	
電源	AC85~250V 50Hz/60Hz	
消費電力	5VA	
設置方法	壁面取付または50Aパイプ取付	
フローセル型式	FC-30A	FC-40A
検水流量	1.3L/min±20%以内	1.5~3.0L/min
検水入口	Rc1/2(15A)	外径18mmホースニップル
検水出口	Rc1/2(15A)	外径18mmホースニップル
耐圧	最大0.5MPa	
検水温度範囲	0~45℃(凍結なきこと)	
センサー型式	RE-22B	
センサーケーブル型式	CT4S-005N	
ケーブル長	0.5m	

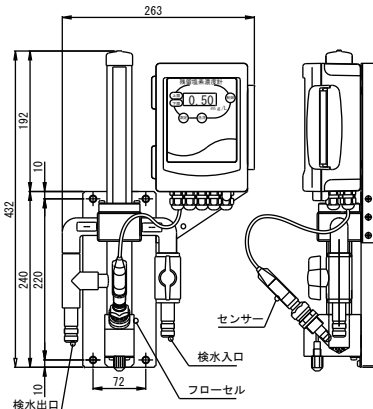
●自動制御運転ユニットタイプ

残留塩素計	AR-10-40またはAR-10-30から選択
薬液槽	ATVP-50・100・200から選択
塩素滅菌ポンプ	ACFD型 比例信号(4-20mA)制御運転 またはACFシリーズより選択
制御BOX	CB型 主電源100Vまたは200V
プレフィルター	ACH-250(250mm、25ミクロン)
フロースイッチ(オプション)	AN型

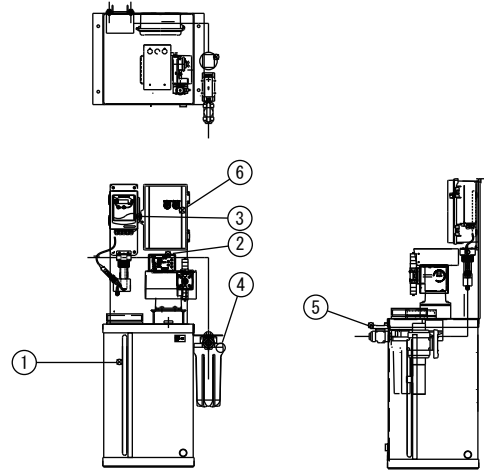
※1、各機器の詳細はカタログをご参照下さい。※2、ユニットタイプはAC85~250Vには対応しておりません。AC100VまたはAC1φ200Vをご指定下さい。
※3、組立検査後に分解して発送します。現地にて簡単な組立が必要となります。



●AR-10-40 インライン



●AR-10-30 オーバーフロー



ACFシリーズ 流量計 薬液槽 ろ過器 バッグフィルター イオン交換処理器 残留塩素計 残留塩素計ユニット 配管取付バルブ 水質測定試薬 水質比色・吸光度測定器シリーズ



●仕様・外観は改良のため、予告なく変更することがあります。●パンフレットと実際の色とは印刷の関係で多少異なる場合がございます。

製造元

株式会社 あけぼの化学

〒359-0022 埼玉県所沢市本郷624-2
TEL 04-2968-3401 FAX 04-2968-3402

お問い合わせは