

# 精密ろ過器 カートリッジハウジング

## A F S C 型      F R P 製ハウジング

表面は美しいゲルコート仕上げとなっております。  
軽量・強靱且つ耐蝕性・耐候性に優れた FRP製タンクです。  
上部フタ内部には、取り外せるバスケットが内蔵されており、  
ごみの除去が行えフィルターの寿命延長が行えます。  
用途に合わせてフィルター精度を選択することができます。



浴槽水ろ過

プール水ろ過

地下水ろ過

株式会社 あけぼの化学

## □AFSC型 FRP製カートリッジフィルターハウジング仕様

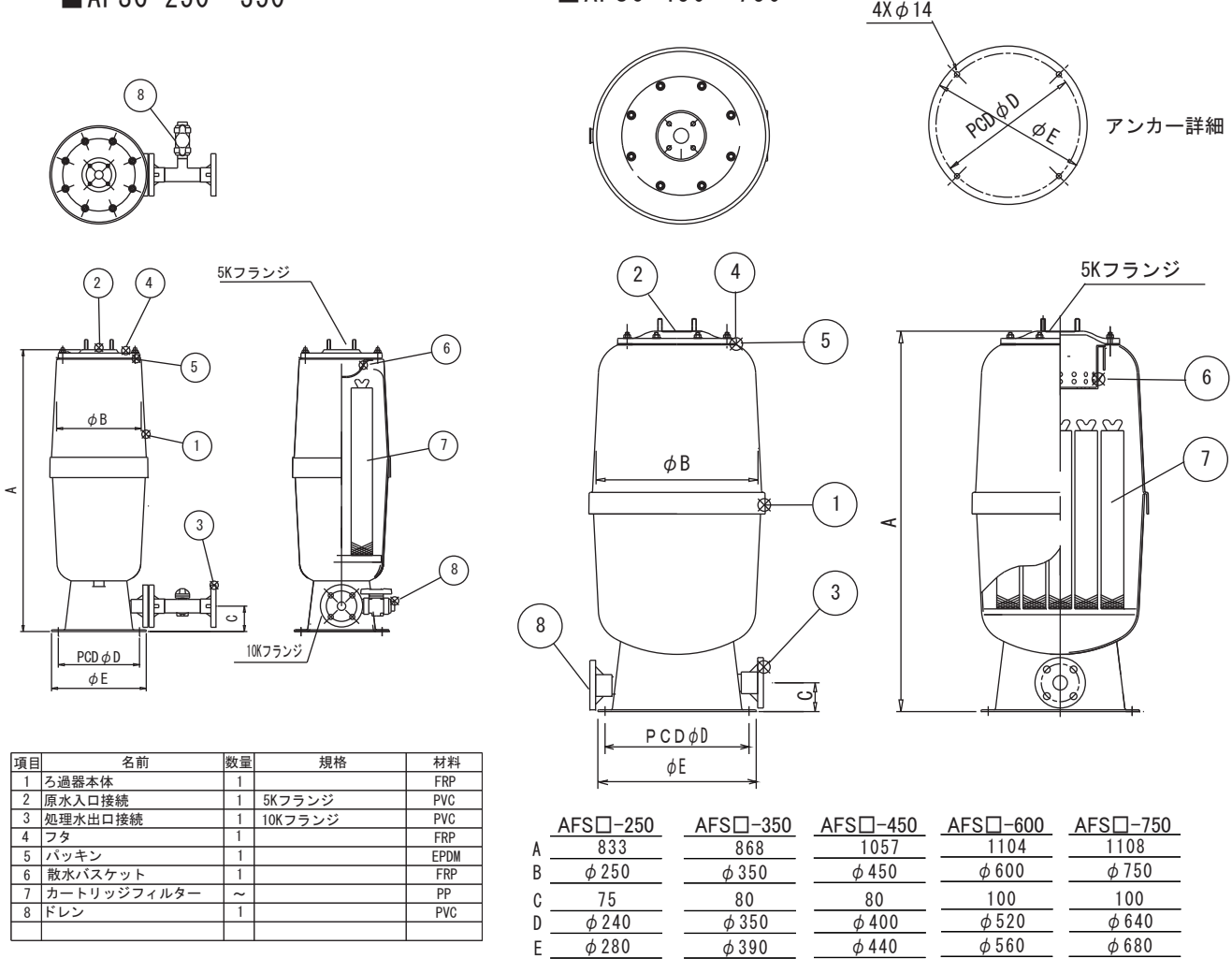
	AFSC-250	AFSC-350	AFSC-450	AFSC-600	AFSC-750
原水入口：	5K25Aフランジ*	5K30Aフランジ*	5K40Aフランジ*	5K50Aフランジ*	5K50Aフランジ*
処理水出口：	10K25Aフランジ*	10K30Aフランジ*	10K40Aフランジ*	10K50Aフランジ*	10K50Aフランジ*
ろ材数量：	5	8	14	30	53
ろ材グレード：	1~200μ	1~200μ	1~200μ	1~200μ	1~200μ
最高使用圧力：	0.3MPa	0.3MPa	0.3MPa	0.3MPa	0.3MPa
最大耐熱温度：	50℃	50℃	50℃	50℃	50℃
本体材質：	FRP	FRP	FRP	FRP	FRP
重量：	20Kg	25Kg	30Kg	40Kg	45Kg

※急激な温度変化、圧力変化のある使用条件の場合、最大耐熱温度は40℃になります。※流量、圧力、温度は使用条件により異なります。

## □外形寸法

### ■AFSC-250・350

### ■AFSC-450~750



水質比色測定試薬 水質比色測定器 AC型 水質比色測定器 A型 水質吸光光度測定器 ACFシリーズ 流量計 配管取付バンド



ろ過器 船舶飲料水殺菌装置 除菌水自動製造装置 小型ろ過装置 残留塩素計・ユニット イオン交換処理器 継手部品



●仕様・外観は改良のため、予告なく変更することがあります。●パンフレットと実際の色とは印刷の関係で多少異なる場合もございます。

製造元

**株式会社 あけぼの化学**

〒359-0022 埼玉県所沢市本郷624-2

TEL 04-2968-3401 FAX 04-2968-3402

お問い合わせは