

AKEBONO

水処理が化学的処理の時代になりました
コンピューターによる全自動運転コントロール

水処理用イオン交換装置

700シリーズ

軟水

除鉄

除マンガン

硝酸性・亜硝酸性窒素除去



株式会社 あけぼの化学

<

イオンソフナー700は目的により4種類の型式があります

型式	目的	口径/処理能力	塩/処理能力
700-N	窒素酸化物除去	20A/20L/min	2.2kg/1~12m ³
700-G	除鉄・除マンガン	20A/40L/min	2.2kg/1~14m ³
700-G	軟水	20A/40L/min	2.2kg/1~14m ³
700-K	上水用軟水	20A/40L/min	2.2kg/1~14m ³

□仕様

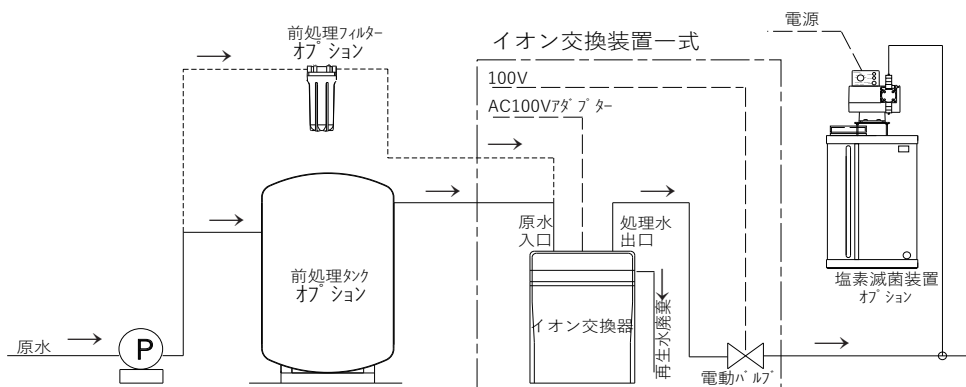
外形寸法：(L)375mmX(H)650mmX(W)480mm	イオン交換樹脂量： 25L
最大通水量： 1.2m ³ /時	採水量： 12m ³ 使用後に再生
硬度分解除去率： 1,197g/1再生	(硬度80として)
再生方式： デマンド制御(再生要求時) タイマー制御	塩使用量： 最小1.1kg/1再生
再生時の排水： 60L	再生時間： 18分~(任意設定可能)
通水温度： 5~50℃	原水圧力： 0.14~0.84MPa
塩保管量： 55kg	電源： (DC12V(AC100Vアダプター付))
	前処理フィルター： 除鉄砂等

□装置内容

本体(塩再生槽内蔵)電動バルブ、リミットスイッチ(配線コード)、AC100Vアダプター、再生水廃棄ドレンホース

□オプション

前処理タンク(SUS製、5方弁)、塩素滅菌装置(塩素滅菌ポンプ、塩素剤タンク)、電源BOX、電源200V仕様



●ご検討時に下記の事項についてご注意ください

1. 軟水以外は処理予定水を分析してからお見積もりください。
2. 鉄分除去の場合、酸化鉄になった分は前処理としてろ過が必要です。
3. 原水逆洗のため、予備水槽は不要です。
4. 家庭用の場合、1人当たり1日300L必要量として計算してください。
5. 処理予定水に硫酸イオン、アンモニアが含まれている場合はイオンの処理に干渉がありますのでご注意ください
6. 操作盤は発送時に入力してから出荷も可能です。
7. フミン性水質、また色度がある場合は、デモ機で試験をする必要があります。
8. イオンソフナー700は口径20Aです。流量が多い場合はカスタム型(25A)をご検討ください。

水質比色測定試薬

水質比色測定器 AC型

水質比色測定器 A型

水質吸光光度測定器

ACFシリーズ

流量計

配管取付バンド



ろ過器

船舶飲料水殺菌装置

除菌水自動製造装置

小型ろ過装置

残留塩素計・ユニット

イオン交換処理器

継手部品



●仕様・外観は改良のため、予告なく変更することがあります。●パンフレットと実際の色とは印刷の関係で多少異なる場合がございます。

製造元

株式会社 あけぼの化学

〒359-0022 埼玉県所沢市本郷624-2

TEL 04-2968-3401 FAX 04-2968-3402

お問い合わせは