

# 自動残留塩素濃度計

飲料水・製造水・プール水・浴槽水・温泉水等の残留塩素濃度を自動計測します。ユニットタイプは、残留塩素濃度調整を自動で行い、安定した濃度制御を可能にします。



インラインタイプ  
記録計一体型



インラインタイプ



オーバーフロータイプ

測定場所と表示部が分離できます。  
離れていてもOK!!



延長ケーブルで接続

測定範囲：0 ~ 2.00 mg / L

測定成分：遊離残留塩素

：総残留塩素

※温泉水は測定が不可能な場合がありますのでご相談下さい。

## ユニットタイプ



ポールスタンドタイプ



ユニットタイプ



制御盤タイプ



制御盤タイプ-SP

**株式会社 あけぼの化学**

HTTP://www.akebono-kagaku.co.jp

●残留塩素計仕様

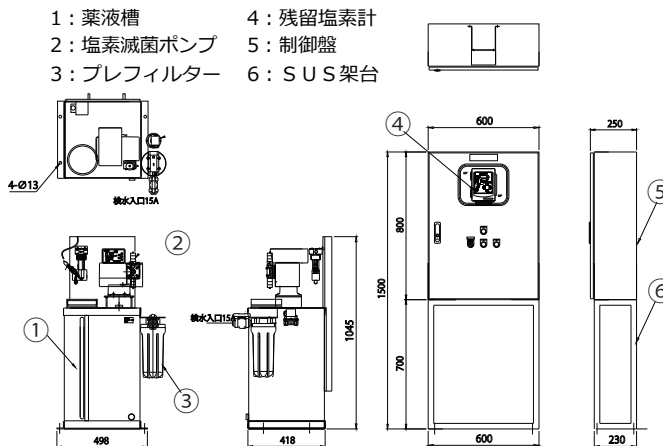
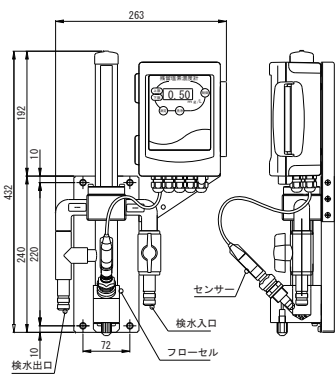
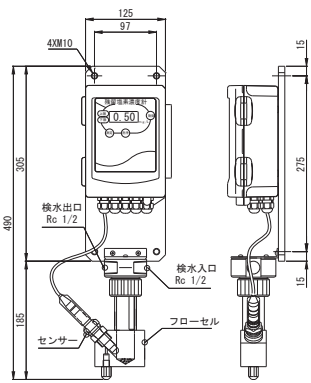
型 式	A G R - 1 0 - 4 0	A R - 1 0 - 4 0	A R - 1 0 - 3 0
測 定 成 分	Aモード：遊離残留塩素 Bモード：全残留塩素		
測 定 原 理	ポーラログラフ法		
測 定 方 式	ビーズ洗浄型微小貴金属3電極方式		
有 効 測 定 範 囲	0 ~ 2 . 0 0 m g / L		
表 示	デジタル3桁LCD表示 最小分解能：0.01mg/L		
検 水 p H 範 囲	Aモード：pH5.8~8.0 Bモード：pH5.8~8.6 (ただし、急激なpH変動が0.5pH以上の変動が無いこと)		
電 導 度 範 囲	10mS/m以上 (ただし、海水や塩化物泉は不可)		
接 点 出 力	DC4~20mA 絶縁型 最大負荷抵抗500Ω 上限、下限 各1a 制御出力 1a		
電 源	AC85~250V 50Hz/60Hz		
消 費 電 力	5VA		
設 置 方 法	壁面取付または50Aパイプ取付		
フ ロー セ ル 型 式	F C - 4 0 A	F C - 4 0 A	F C - 3 0 A
検 水 流 量	1.3L/min±20%以内		1.5~3.0L/min
検 水 入 口	Rc1/2 (15A)		外径18mmホースニップル
検 水 出 口	Rc1/2 (15A)		外径18mmホースニップル
耐 圧	最大0.5MPa		
検 水 温 度 範 囲	0~45℃ (凍結なきこと)		
セ ン サ ー 型 式	R E - 2 2 B		R E - 4 0 B
セ ン サ ー ケ ー ブ ル 型 式	C T 4 S - 0 0 5 N		
ケ ー ブ ル 長	0.5m~		
濃 度 記 録 機 能	あり (SDカード)	なし	

※記録紙は記録紙タイプも準備できます

●自動制御運転ユニット 制御盤ユニットタイプ

残 留 塩 素 計	A G R - 1 0 - 4 0 ・ A R - 1 0 - 4 0 ・ A R - 1 0 - 3 0 から 選 択
プ レ フ ィ ル タ ー	A C H - 2 5 0 ( 2 5 0 m m 、 2 5 ミ ク ロ ン )
制 御 盤 ・ 架 台	S S / 塗 装 ・ S U S 3 0 4
塩 素 滅 菌 ポ ンプ	A C F D 型 比 例 信 号 ( 4 - 2 0 m A ) 制 御 運 転 または A C F シ リ ー ズ よ り 選 択
薬 液 槽	A T V P - 5 0 ・ 1 0 0 ・ 2 0 0 から 選 択

※1、各機器の詳細はカタログをご参照下さい。※2、ユニットタイプはAC85~250Vには対応しておりません。AC100VまたはAC1φ200Vをご指定下さい。  
※3、組立検査後に分解して発送します。現地にて簡単な組立が必要となります。



●AR-10-40 インライン ●AR-10-30 オーバーフロー ●自動制御運転制御盤ユニットタイプ



●仕様・外観は改良のため、予告なく変更することがあります。●パンフレットと実際の色とは印刷の関係で多少異なる場合もございます。

製造元

株式会社 あけぼの化学

〒359-0022 埼玉県所沢市本郷624-2  
TEL 04-2968-3401 FAX 04-2968-3402  
http://www.akebono-kagaku.co.jp

お問い合わせは