

ケミカルタンク

A T V N型（ポンプ下置）

ニードル弁付薬液槽

A T V P型（ポンプ上置）

ポンプ架台付薬液槽

次亜塩素酸ナトリウム貯槽、その他薬品槽にご使用下さい。
薬液に耐久性の高い材質で製造しています。

日本工業規格・硬質ポリ塩化ビニル板(JISK6745第1種1号)を使用。



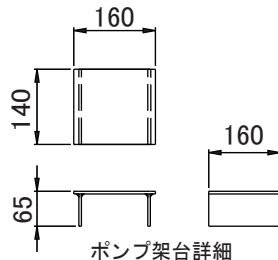
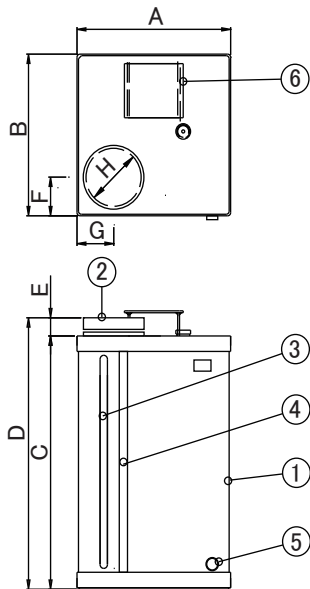
A T V P型（ポンプ上置）
ポンプ架台付薬液槽



A T V N型（ポンプ下置）
ニードル弁付薬液槽

■ポンプ架台付薬液槽

注. ポンプ架台は寸王変更が可能です。



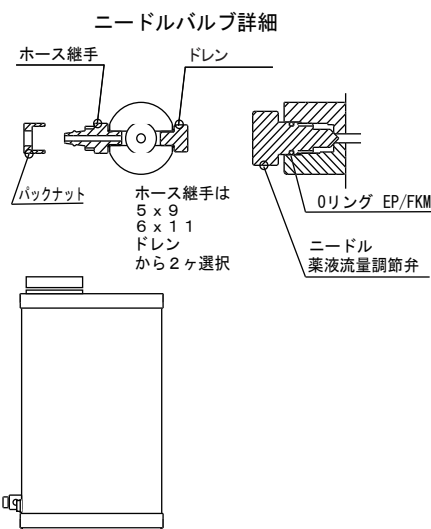
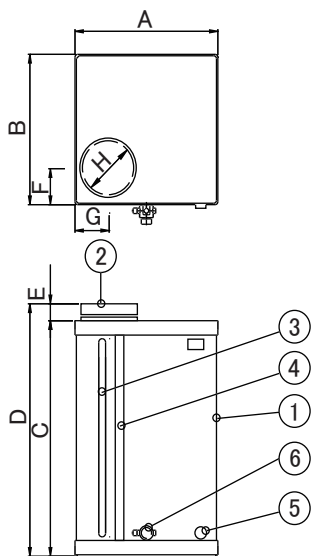
番号	名称	材質
1	薬液槽	PVC
2	薬液投入口	PVC
3	液面計	透明PVC
4	液面ゲージ	PVC
5	ドレンキャップ	15A/PVC
6	ポンプ架台	PVC

番号	50L	100L	200L
A	356	418	520
B	356	418	520
C	450	655	855
D	490	702	902
E	40	47	47
F	90	100	120
G	90	100	120
H	φ 125	φ 150	φ 150
t	3	4	5

注. 寸法公差は±1. 5%とする

■ニードル弁付薬液槽

注. ポンプ下置き架台はオプションです。ただし、タンク、ACF型ポンプをセットでご購入の際は付属します。



番号	名称	材質
1	薬液槽	PVC
2	薬液投入口	PVC
3	液面計	透明PVC
4	液面ゲージ	PVC
5	ドレンキャップ	15A/PVC
6	ニードルバルブ	PVC

番号	50L	100L	200L
A	356	418	520
B	356	418	520
C	450	655	855
D	490	702	902
E	40	47	47
F	90	100	120
G	90	100	120
H	φ 125	φ 150	φ 150
t	3	4	5

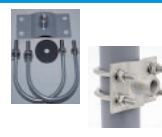
注. 寸法公差は±1. 5%とする

■オプション

300L、500L、1000Lの製作も可能です。詳細はお問い合わせ下さい。

特殊サイズポンプ架台製作、ポンプ下置き架台、電極座取付、固定アンカー、各種PVC継手取付、PVC溶接加工等
特殊部品製作、取付加工等

水質比色測定試薬 水質比色測定器 AC型 水質比色測定器 A型 水質吸光度測定器 ACFシリーズ 流量計 配管取付バンド



ろ過器

船舶飲料水殺菌装置

除菌水自動製造装置

小型ろ過装置

残留塩素計・ユニット

イオン交換処理器

継手部品



●仕様・外観は改良のため、予告なく変更することがあります。●パンフレットと実際の色とは印刷の関係で多少異なる場合がございます。

製造元

株式会社 あけぼの化学

〒359-0022 埼玉県所沢市本郷624-2
TEL 04-2968-3401 FAX 04-2968-3402

お問い合わせは