

パルス信号発信式流量計

AFMタイプ[®]

飲料水殺菌、食品製造用水の殺菌に必要な流量比例注入運転に必要な流量計です。流量に比例して発信されるパルス信号を、AIPR型流量比例注入ポンプで受信することにより正確な流量比例制御を可能にします。正確な信号発信、高耐久性を誇る流量計です。



型 式： AFM-25
オプション： 接続ネジ(管ネジ)

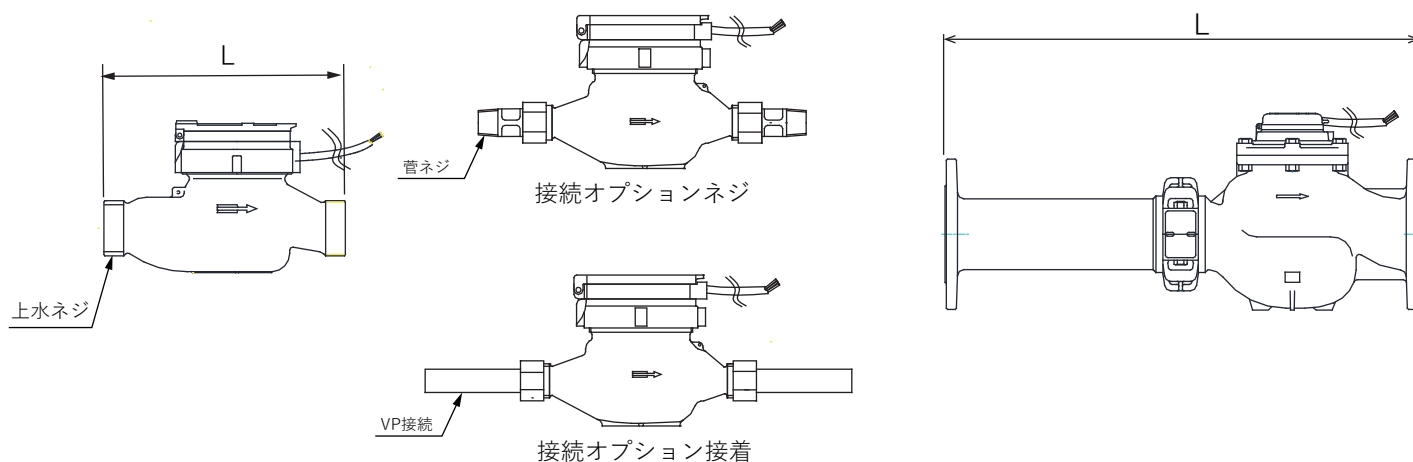
株式会社 あけぼの化学

<http://www.akebono-kagaku.co.jp>

□パルス発信式流量計仕様

型 式	接続 上水ネジ	長さ L(mm)	接続オプション		パルス発信信号 L/P	重 量 (Kg)
			ネジ(管ネジ)	接着		
AFM-13	26.4x14山	160	R15A	VP13A	1・5・10	1.8
AFM-20	33.2x11山	190	R20A	VP20A	1・5・10	2.0
AFM-25	41.9x11山	225	R25A	VP25A	1・5・10	2.2
AFM-30	47.8x11山	230	R30A	VP30A	1・5・10	3.8
AFM-40	59.6x11山	245	R40A	VP40A	1・5・10	4.0
AFM-50	75.1x11山	245	R50A	VP50A	1・5・10	4.5

型 式	接続	長さ L(mm)	接続オプション		パルス発信信号 L/P	重 量 (Kg)
			上水(7.5K)	JIS		
AFM-50F	フランジ	560	上水フランジ50A	JIS10K50A	5・10・20	17
AFM-65F	フランジ	580	上水フランジ65A	JIS10K65A	5・10・20	23
AFM-80F	フランジ	630	上水フランジ80A	JIS10K80A	10・20・50	26
AFM-100F	フランジ	750	上水フランジ100A	JIS10K100A	10・20・50	38
AFM-125F	フランジ	797	上水フランジ125A	JIS10K125A	20・50・100	103
AFM-150F	フランジ	1000	上水フランジ150A	JIS10K150A	20・50・100	133



水質比色測定試薬 水質比色測定器 AC型 水質比色測定器 A型 水質吸光光度測定器 ACFシリーズ 流量計 配管取付バンド



ろ過器 船舶飲料水殺菌装置 除菌水自動製造装置 小型ろ過装置 残留塩素計・ユニット イオン交換処理器 継手部品



●仕様・外観は改良のため、予告なく変更することがあります。●パンフレットと実際の色とは印刷の関係で多少異なる場合がございます。

≪製造元≫

株式会社 あけぼの化学

〒359-0022 埼玉県所沢市本郷624-2
TEL 04-2968-3401 FAX 04-2968-3402
<http://www.akebono-kagaku.co.jp>

お問い合わせは