

循環ろ過器

サンドフィルター

A F S 型 FRP 製ろ過器

A F S M 型 SUS 製手動5方弁

A F S A 型 SUS 製自動5方弁

軽量・強靱且つ耐蝕性・耐候性に優れた FRP 製タンクです。表面は美しいゲルコート仕上げとなっております。上部フタ内部には、取り外せるバスケットが内蔵されており、ごみの除去が行えフィルターの寿命延長が行えます。用途に合わせてフィルター精度を選択することができます。



浴槽水ろ過

プール水ろ過

除鉄・除マンガン

株式会社 あけぼの化学

		□AFS型 FRP製ろ過器本体仕様				
		AFS-250	AFS-350	AFS-450	AFS-600	AFS-750
原水入口:	5K25Aフランジ	5K30Aフランジ	5K40Aフランジ	5K50Aフランジ	5K50Aフランジ	
処理水出口:	10K25Aフランジ	10K30Aフランジ	10K40Aフランジ	10K50Aフランジ	10K50Aフランジ	
最大ろ過能力:	3m ³ /h	5m ³ /h	7m ³ /h	12m ³ /h	22m ³ /h	
ろ過面積:	0.05m ²	0.1m ²	0.16m ²	0.28m ²	0.44m ²	
最高使用圧力:	0.3MPa	0.3MPa	0.3MPa	0.3MPa	0.3MPa	
最大耐熱温度:	50°C	50°C	50°C	50°C	50°C	
本体材質:	FRP	FRP	FRP	FRP	FRP	
重量:	20Kg	25Kg	30Kg	40Kg	45Kg	

※急激な温度、圧力変化のある使用条件の場合、最大耐熱温度は40°Cになります。※ろ過能力、圧力、温度は使用条件により異なります。※65A~100Aも製作できます。詳細はお問い合わせ下さい。

		□AFSM SUS製手動5方弁仕様				
		25A-L	5K30A-□	5K40A-□	5K50A-□	5K50A-□
接続:	25Aネジ	5K30Aフランジ	5K40Aフランジ	5K50Aフランジ	5K50Aフランジ	

		□AFSA SUS製自動5方弁仕様				
		25A-L	5K30A-□	5K40A-□	5K50A-□	5K50A-□
接続:	25Aネジ	5K30Aフランジ	5K40Aフランジ	5K50Aフランジ	5K50Aフランジ	
電源:	100V/1φ200V	100V/1φ200V	100V/1φ200V	100V/1φ200V	100V/1φ200V	

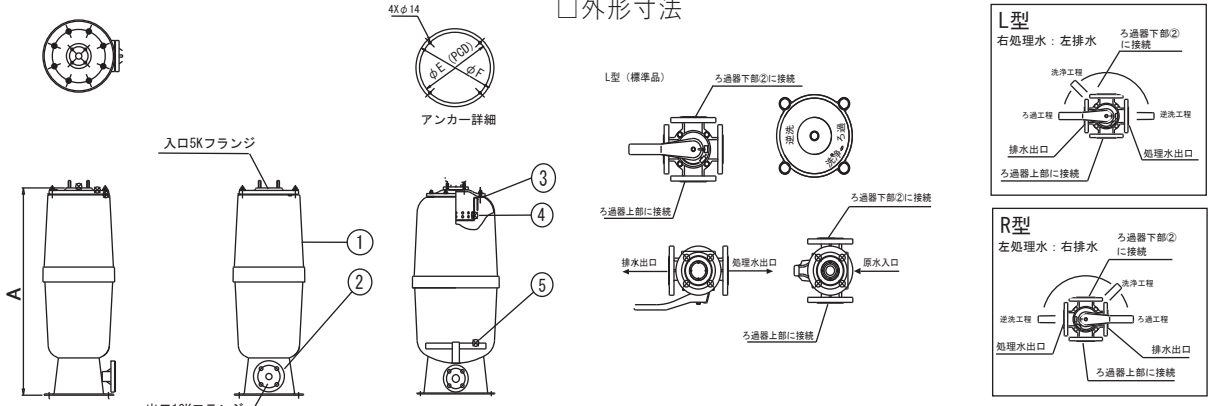
		□FRP製ヘアークャッチャー仕様				
		25A	30A	40A	50A	50A
接続:	10K25Aフランジ	10K30Aフランジ	10K40Aフランジ	10K50Aフランジ	10K50Aフランジ	

※65A~100Aも製作できます。

□制御盤 ※制御方法はお打合せの上決定します。



□外形寸法



項目	名前	数量	規格	材料
1	ろ過器本体	1		FRP
2	処理水出口接続	1	10Kフランジ	PVC
3	パッキン	1		EPDM
4	散水バスケット	1		FRP
5	ストレーナー	1		PP

	AFS□-250	AFS□-350	AFS□-450	AFS□-600	AFS□-750
A	833	868	1057	1104	1108
B	φ 250	φ 350	φ 450	φ 600	φ 750

水質比色測定試薬 水質比色測定器 AC型 水質比色測定器 A型 水質吸光光度測定器 ACFシリーズ 流量計 配管取付バンド



ろ過器 船舶飲料水殺菌装置 除菌水自動製造装置 小型ろ過装置 残留塩素計・ユニット イオン交換処理器 継手部品



●仕様・外観は改良のため、予告なく変更することがあります。●パンフレットと実際の色とは印刷の関係で多少異なる場合もございます。

製造元
株式会社 あけぼの化学
 〒359-0022 埼玉県所沢市本郷624-2
 TEL 04-2968-3401 FAX 04-2968-3402

お問い合わせは