

CHEMICAL INJECTION PUMP 薬液注入ポンプ

AIPCタイプ[®] デジタル間欠制御運転

飲料水殺菌、食品製造用水、プール水、浴場水の殺菌に必要な間欠注入機能を搭載した、デジタル間欠制御運転ポンプです。

デジタル制御が、より細やかな間欠時間設定を実現させることを可能にしました。

正確な注入量、高精度な制御・優れた操作性、高耐久性を誇る薬液注入ポンプです。



□ポンプ仕様

型式	電圧 (V)	出力 (W)	連続注入吐出量 50/60Hz (mL/min)	1回吐出量 50/60Hz (mL)	間欠運転時間設定 (SEC)	最大吐出圧 (MPa)	ホースサイズ (mm)	重量 (Kg)
AIPC-322	100/1φ200	3	22/26	0.8/1.0	5~999	0.35	5×9	3.8
AIPC-1515	100/1φ200	15	15/18	0.5/0.6	5~999	1.0	5×9	5.2
AIPC-1530	100/1φ200	15	30/36	1.2/1.4	5~999	1.0	5×9	5.2
AIPC-1560	100/1φ200	15	60/72	1.2/1.4	5~999	0.5	5×9	5.2
AIPC-2530	100/1φ200	25	30/36	1.2/1.4	5~999	1.0	6×11	5.4
AIPC-2560	100/1φ200	25	60/72	1.2/1.4	5~999	1.0	6×11	5.4
AIPC-25150	100/1φ200	25	150/180	5.0/6.0	5~999	1.0	6×11	5.7
AIPC-25300	100/1φ200	25	300/360	5.0/6.0	5~999	0.5	6×11	5.7

□軽防水仕様 □標準付属品：本体、サイフォン防止弁、フード弁、固定ボルトセット (M6x25・W・SW・N)、ブレードホース4m

□接液部材質仕様

	ダイヤフラム	ポンプヘッド	継手	ボール	Oリング	サイフォン弁弁部
C/塩素	テフロン	PVC	PVC	セラミック	FKM	チューブ
G/標準	テフロン	PVC	PVC	FKM	EPDM	チューブ

□その他の接液仕様も製作できます

□型式選定

AIPC-1530
型式

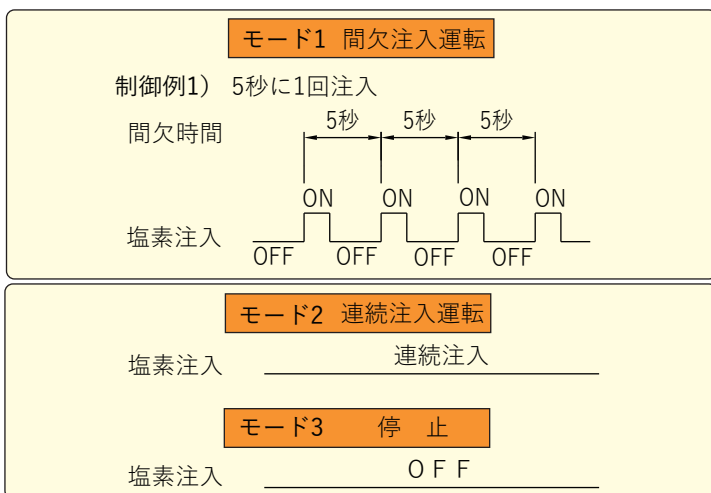
電圧
A : 100V
C : 1φ200V

接液部
C : 塩素仕様
G : 標準仕様

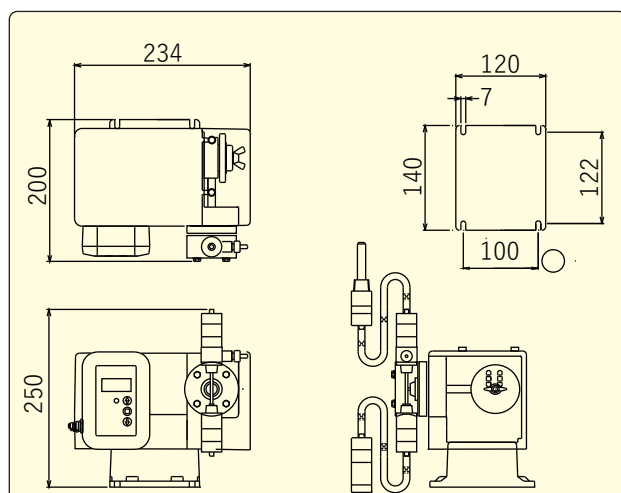
接続
T : ブレードホース

□制御内容

間欠時間設定は5~999秒(1秒単位)で選択できます。
間欠運転、連続注入運転、停止の3モードを選択します。



□外形寸法



殺菌機・流量計・薬液槽

ろ過器・ユニット

イオン交換処理器

残留塩素計・ユニット

除菌水自動製造装置

配管取付バンド

水質測定試薬
測定器・ケース



●仕様・外観は改良のため、予告なく変更することがあります。●パンフレットと実際の色とは印刷の関係で多少異なる場合がございます。

◀製造元▶

株式会社 あけぼの化学

〒359-0022 埼玉県所沢市本郷624-2
TEL 04-2968-3401 FAX 04-2968-3402
<http://www.akebono-kagaku.co.jp>

お問い合わせは